

# 上海江晶翔电子有限公司



Vert-X 37E - 24V / 0.1 - 10V

| 传感器原理   |                  | MH-C             | MH-C2            |
|---|------------------|------------------|------------------|
| 电气参数  |                  |                  |                  |
| 测量角度范围 <sup>e</sup>                                     | °                | 0 ... 360        | 0 ... 360        |
| 独立线性度 (无错边)   | % of meas. range | ±0.3             | ±0.3             |
| 独立线性度(错边在允许范围内 @ 360°)                                  | % of meas. range | ±0.5             | ±0.5             |
| 最大磁滞  | °                | 0.1              | 0.1              |
| 分辨率   | bit              | 12               | 14               |
| 最大可重复性  | °                | 0.1              | 0.1              |
| 快速模式采样率   | kHz              | (5)              | (2)              |
| 慢速模式采样率   | kHz              | 1.66             | 0.5              |
| 快速模式系统传播延迟  | µs               | (800)            | (800)            |
| 慢速模式系统传播延迟  | µs               | 4600             | 2500             |
| 输出信号最大温度系数  | ppm/°K           | 100              | 100              |
| MTTFd / MTBF  | years            | 185 / 185        | 147 / 147        |
| 供电电压  | VDC              | 10.8 ... 35      | 11 ... 35        |
| 不带负载电流损耗(typ.) 快速模式                                     | mA               | (19)             | (20)             |
| 不带负载电流损耗(typ.) 慢速模式                                     | mA               | 14               | 15               |
| 输出最小电阻负载  | kOhm             | 10               | 10               |
| 输出最大电容负载  | nF               | 100              | 100              |
| 电源极性反接保护  |                  | yes              | yes              |
| 轴向电气连接  |                  | Wires (3x)       | Wires (3x)       |
| 单根线缆横截面   | mm <sup>2</sup>  | 0.56 (AWG20)     | 0.56 (AWG20)     |
| 径向电气连接  |                  | Cable 3pole      | Cable 3pole      |
| 单根线缆横截面   | mm <sup>2</sup>  | 0.56 (AWG20)     | 0.56 (AWG20)     |
| 冗余  |                  | yes              | no               |
| 轴向电气连接冗余  |                  | Wires (6x)       | -                |
| 单根线缆横截面 冗余  | mm <sup>2</sup>  | 0.56 (AWG20)     | -                |
| 径向电气连接冗余  |                  | Cable 6pole      | -                |
| 单根线缆横截面 冗余  | mm <sup>2</sup>  | 0.25 (AWG24)     | -                |
| 机械特性参数  |                  |                  |                  |
| 机械转角范围  | °                | 360 (continuous) | 360 (continuous) |
| 防护等级  |                  | IP68             | IP68             |
| 最小寿命  | movements        | no limitation    | no limitation    |
| 工作和储存温度   | °C               | -40 ... +85      | -40 ... +85      |
| IEC 68-2-6 振动 (Amax = 0.75mm, f = 5 ... 2000 Hz)        | g                | 50               | 50               |
| IEC 68-2-27冲击   | g                | 200              | 200              |
| 符合标准  |                  |                  |                  |
| EN 55022 class B, Emission radiated (30... 230 MHz)     | dB(µV/m)         | max. 30          | max. 30          |
| EN 55022 class B, Emission radiated (230...1000MHz)     | dB(µV/m)         | max. 37          | max. 37          |
| EN 61000-4-2, ESD (contact discharge / air discharge)   | kV               | ±4 / ±8          | ±4 / ±8          |
| EN 61000-4-3, Immission HF radiated (80... 1000 MHz)    | V/m              | 30               | 30               |
| EN 61000-4-4, Burst (on all lines)                      | kV               | ±1               | ±1               |
| EN 61000-4-5, Surge (lines to ground)                   | kV               | ±1               | ±1               |
| EN 61000-4-6, Immission HF conducted (0.15...80MHz)     | Vemk             | 10               | 10               |
| EN 61000-4-8, Immission magnetic field (50Hz)           | A/m              | 30               | 30               |
| IEC 60393-1 Insulation resistance (500VDC, 1bar, 2s)    | GOhm             | 20               | 20               |
| IEC 60393-1 Dielectric strength (VAC, 50Hz, 1min, 1bar) | kV               | 1                | 1                |

## 应用

农业机械  
建筑机械  
林业机械  
特殊用途车辆

## 产品特点简介

高防护等级 IP68  
非常可靠设计  
非接触式测量方法  
很长寿命  
高精度测量  
适合严苛环境应用  
(湿度, 湿气, 灰尘, 振动等.)  
已编程电气角度范围内全分辨率和精确

## 产品特点 MH-C

分辨率 12bit  
完全冗余  
比MH-C2 更便宜

## 产品特点 MH-C2

分辨率 14bit  
索引点, 旋转方向和角度可设定/可编程(可选)

**CONTELEC**

A company of the Siedle-Group

# 上海江晶翔电子有限公司



Vert-X 37E - 24V / 0.1 - 10V  
订购代码

开关输出  
请定义一个数字(最大. 127), 位置  
和宽度脉冲

**输出特性**

- 正向梯度 CW标准1
- 正向梯度 CCW可选2
- 冗余, 正向梯度 CW可选3
- 冗余, 正向梯度 CCW可选4
- 冗余, 交叉信号曲线可选5
- 正向梯度 CW 带1路开关输出\*可选A
- 正向梯度 CCW 带1路开关输出\*可选B
- 正向梯度 CW 带2路开关输出\*可选C
- 正向梯度 CCW 带2路开关输出\*可选D
- 旋转方向可设定 可选E
- 零点和旋转方向可设定可选F
- 中点和旋转方向可设定可选G
- 起始点和终点旋转方向可设定可选H
- 可编程Vert-X EasyAdapt可选P

**电气连接 / 轴向**

- 3 可选 线缆 4pole
- 5 标准 线缆 3pole
- 7 可选 线缆 5pole / 6pole
- 9 可选 特殊线缆特殊 线缆

**电气连接 / 径向**

- 4 标准 圆形电缆 3pole
- 6 可选 圆形电缆 6pole
- 9 可选 特殊电缆特殊I 线缆

**线缆长度**

- 01 可选 10cm
- 03 可选 30cm
- 05 标准 50cm
- 99 可选 特殊长度

**电缆长度**

- 02 标准 1.0m
- 06 可选 3.0m
- 10 可选 5.0m
- 99 可选 特殊长度

0.1VDC ... 10VDC      输出信号  
Standard      1

24VDC      供电电压  
Standard      1

Vert X    3    7    E    4       7    3    6       1    1    1       5    0    5

**电气转角**

- 36标准电气转角360°
- xx可选03 to 35; Declaration in 10° steps
- 99可选特殊电气转角

**传感器原理**

- 7 MH-C
- 8 MH-C2

**机械特性版本**

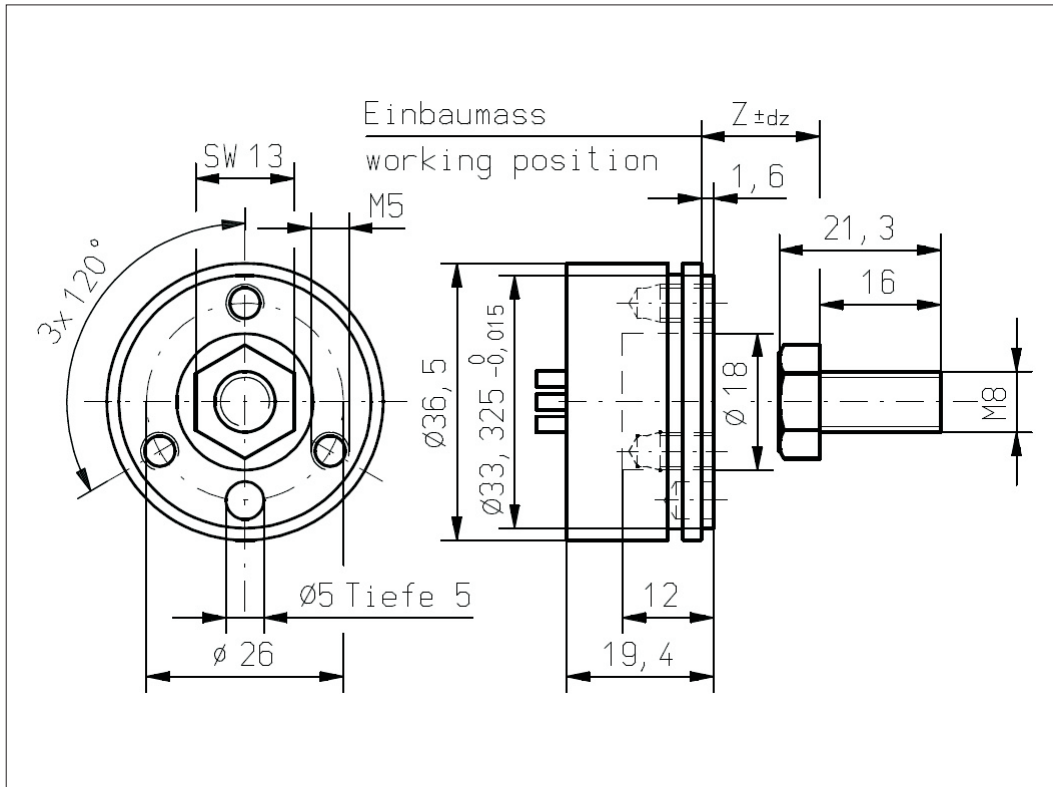
- 37E1 可选 伺服安装 size 13; 磁性执行机构type 1
- 37E2 可选 伺服安装 size 13; 磁性执行机构type 2
- 37E4 标准 伺服安装 size 13; 磁性执行机构 type 4
- 37E9 可选 特殊外壳 特殊磁性执行机构

|                                | MH C | MH C2 |
|--------------------------------|------|-------|
| 订制磁性执行机构                       | X    | X     |
| 订制外壳                           | X    | X     |
| 订制电缆/ 线缆                       | X    | X     |
| 快速模式采样率                        | X    | X     |
| 开关功能TTL (max. 2)               | X    | X     |
| 特殊特性曲线                         |      | X     |
| 特殊电气转角 范围30° to 360° (咨询工厂)    | X    | X     |
| 电气转角可编程 (软件)                   |      | X     |
| 起始点和终点可设定 (额外线缆)               |      | X     |
| 旋转方向CW/CCW 可设定 / 可编程 (额外线缆或软件) |      | X     |
| 索引点可设定/ 可编程 (额外线缆或软件)          |      | X     |

可选 (根据客户需求)

**CONTELEC**  
A company of the Siedle-Group

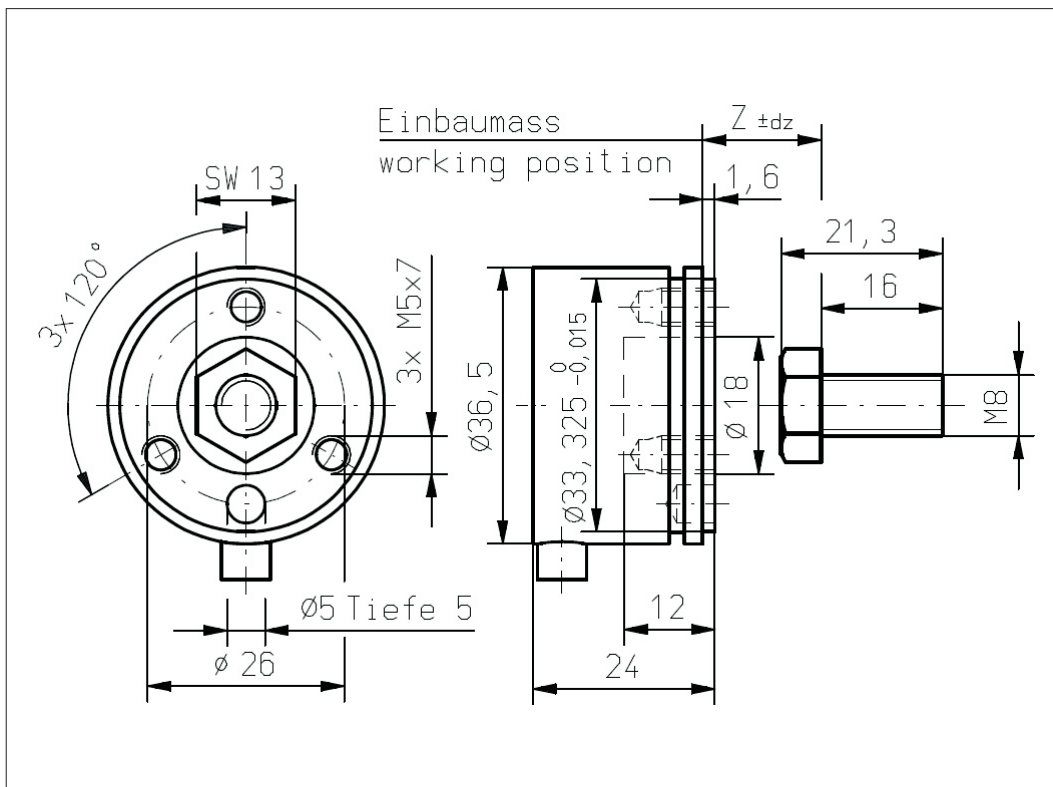
# 上海江晶翔电子有限公司



Vert-X 37E4 xxx xxx 5xx  
Vert-X 37E4 xxx xxx 7xx

配件(incl.)  
1x 固定夹子  
2x 带槽汽缸盖螺丝M5x12

工作位置(Z) 和 磁性执行机构  
最大允许错  
参考安装信息



Vert-X 37E4 xxx xxx 4xx  
Vert-X 37E4 xxx xxx 6xx

配件(incl.)  
1x 固定夹子  
2x 带槽汽缸盖螺丝M5x12

工作位置(Z) 和 磁性执行机构  
最大允许错  
参考安装信息

**CONTELEC**

A company of the Siedle-Group

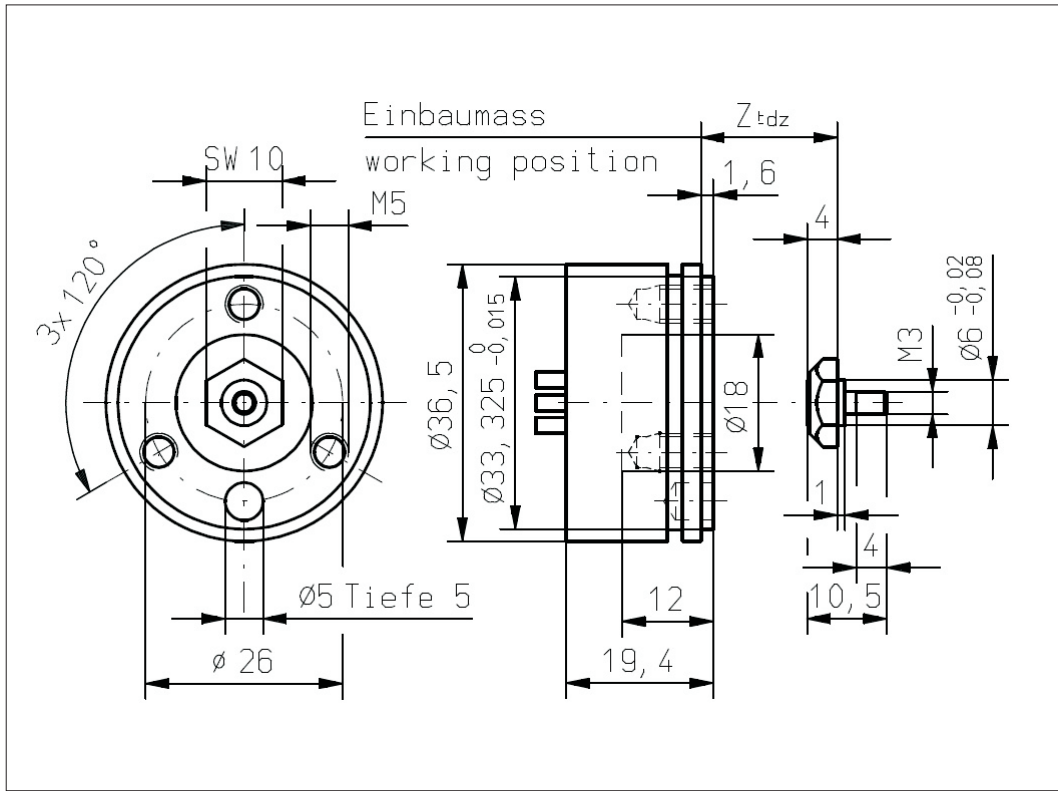
# 上海江晶翔电子有限公司



Vert-X 37E1 xxx xxx 5xx  
Vert-X 37E1 xxx xxx 7xx

配件(incl.)  
1x 固定夹子  
2x 带槽汽缸盖螺丝M5x12

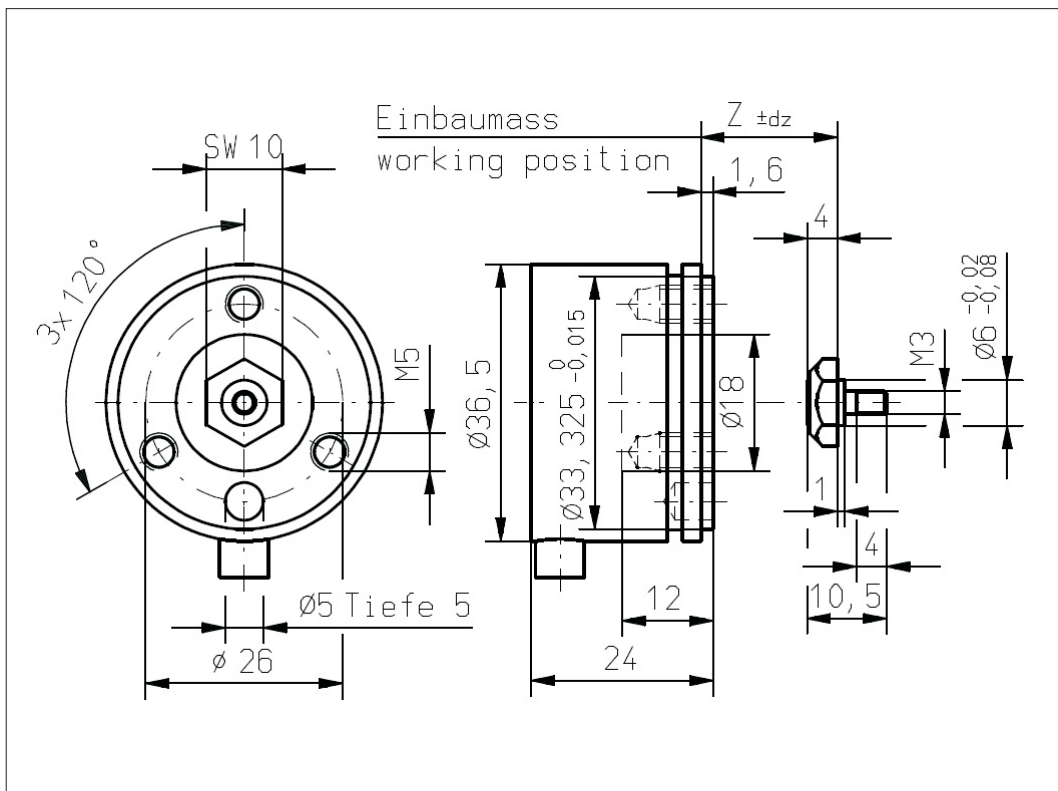
工作位置(Z) 和 磁性执行机构  
最大允许错  
参考安装信息



Vert-X 37E1 xxx xxx 4xx  
Vert-X 37E1 xxx xxx 6xx

配件(incl.)  
1x 固定夹子  
2x 带槽汽缸盖螺丝M5x12

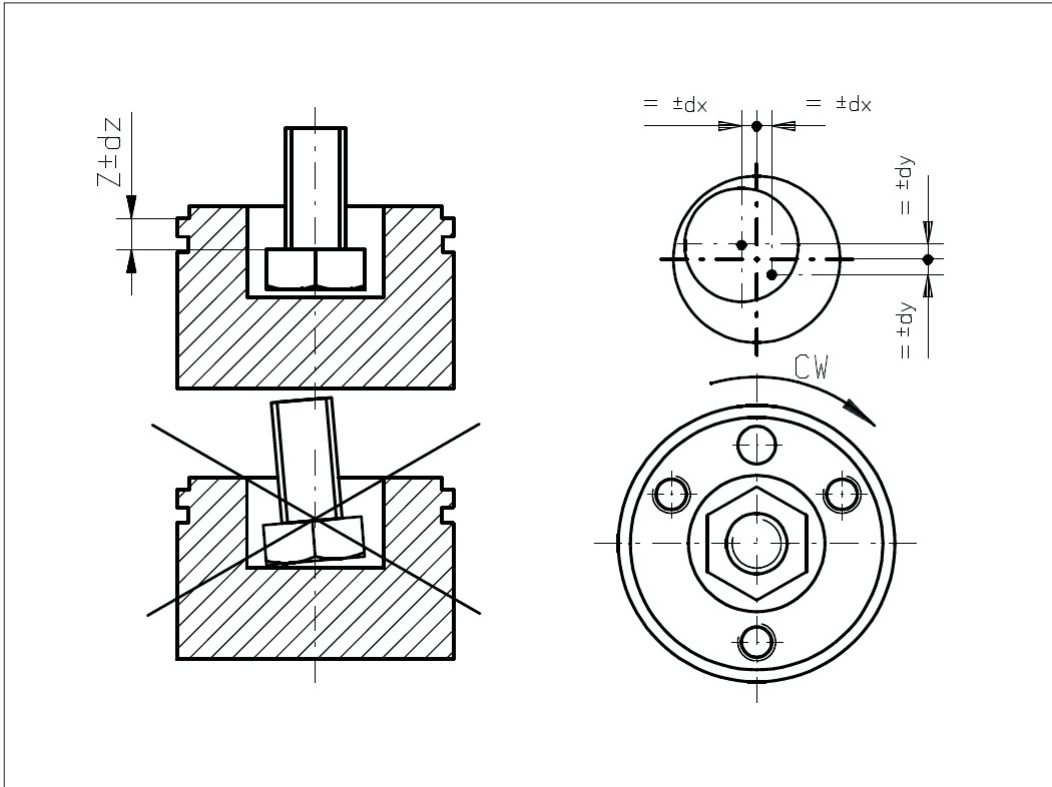
工作位置(Z) 和 磁性执行机构  
最大允许错  
参考安装信息



A company of the Siedle-Group



# 上海江晶翔电子有限公司

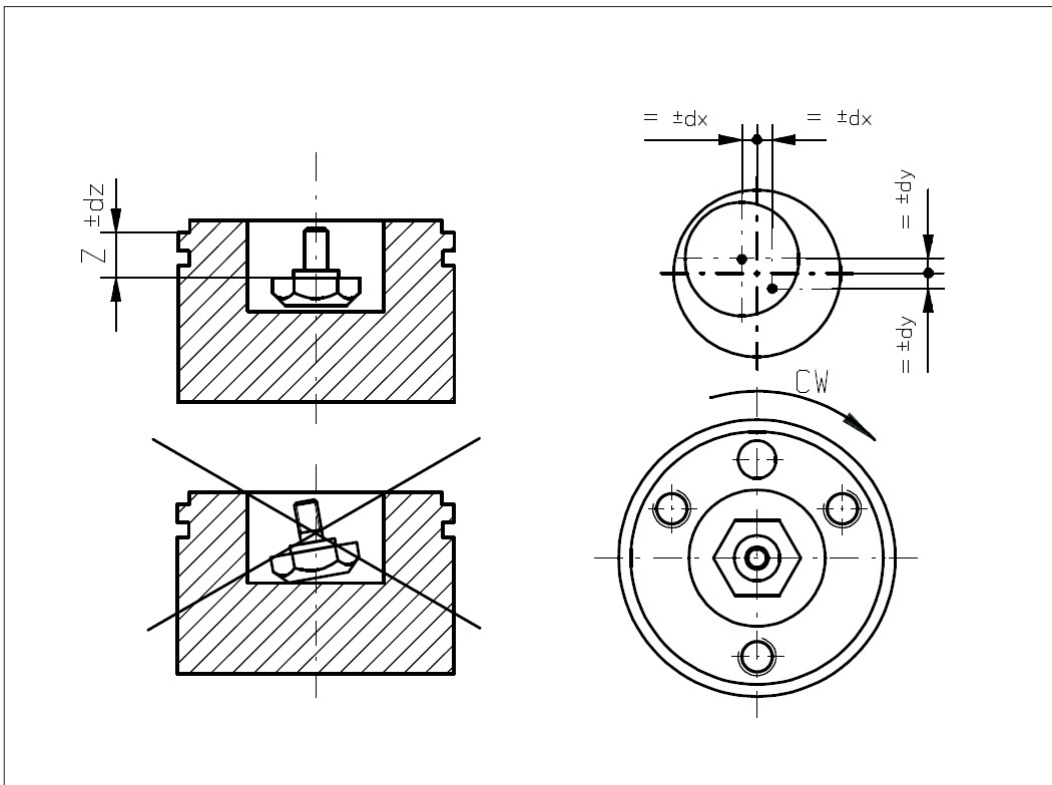


Vert-X 37E4  
安装信息

| 工作位置(Z)        |        |
|----------------|--------|
| MH-C           | 3.85mm |
| MH-C redundant | 4.35mm |
| MH-C2          | 3.85mm |

磁性执行机构最大允许错边

|    |         |
|----|---------|
| dx | ±0.25mm |
| dy | ±0.25mm |
| dz | ±0.5mm  |



Vert-X 37E1  
安装信息

| 工作位置(Z)        |        |
|----------------|--------|
| MH-C           | 4.95mm |
| MH-C redundant | 5.45mm |
| MH-C2          | 4.95mm |

磁性执行机构最大允许错边

|    |         |
|----|---------|
| dx | ±0.25mm |
| dy | ±0.25mm |
| dz | ±0.5mm  |

**CONTELEC**

A company of the Siedle-Group

# 上海江晶翔电子有限公司



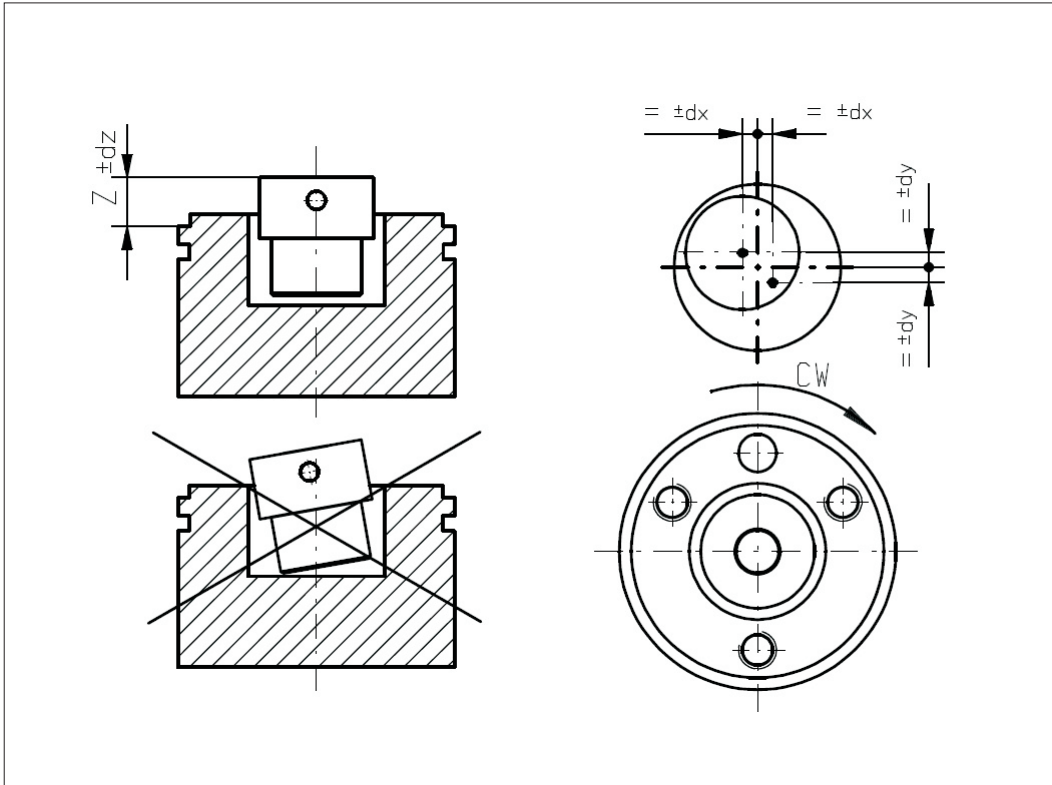
Vert-X 37E2

安装信息

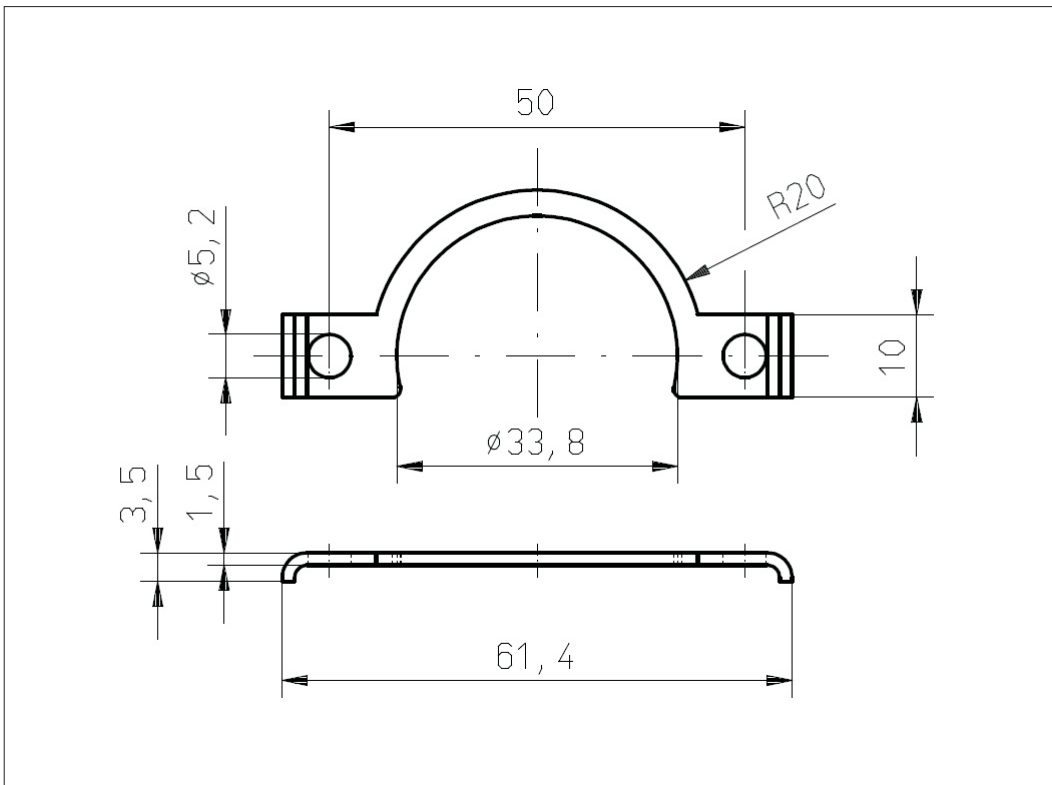
|                |        |
|----------------|--------|
| 工作位置(Z)        |        |
| MH-C           | 6.45mm |
| MH-C redundant | 5.95mm |
| MH-C2          | 6.45mm |

磁性执行机构最大允许错边

|    |         |
|----|---------|
| dx | ±0.25mm |
| dy | ±0.25mm |
| dz | ±0.5mm  |



Vert X 37E



A company of the Siedle-Group